

**КОНКУРСНОЕ ЗАДАНИЕ IV ОТКРЫТОГО  
РЕГИОНАЛЬНОГО ЧЕМПИОНАТА "МОЛОДЫЕ  
ПРОФЕССИОНАЛЫ" (WORLDSKILLS RUSSIA)  
КРАСНОДАРСКОГО КРАЯ  
ПО КОМПЕТЕНЦИИ  
02 – ИНФОРМАЦИОННЫЕ КАБЕЛЬНЫЕ СЕТИ  
Модуль 1 – Оптоволоконные СКС**

Утверждено:

Менеджер компетенции



Шилов Сергей Викторович

## ВВЕДЕНИЕ

От участников соревнования требуется произвести проектирование и монтаж участка волоконно-оптической линии связи (ВОЛС). Для этого необходимо:

- Спроектировать схему распределения оптических волокон;
- Произвести укладку, фиксацию и маркировку волоконно-оптических кабелей;
- Произвести монтаж кросс-муфты, сплит-муфты, волоконно-оптического кросса стоечного типа и заполнить паспорта в соответствии с международными требованиями;
- Произвести необходимые измерения и сохранить результаты тестирования.

## ОПИСАНИЕ ЗАДАНИЯ

Модуль предназначен для симуляции работы участников в условиях максимально приближенных к реальным и позволяет проверить необходимые навыки для работы в отрасли. Участникам необходимо произвести проектирование схемы распределения оптических волокон по заданному примеру, произвести прокладку волоконно-оптических кабелей от главной телекоммуникационной стойки, расположенной в аппаратной одного здания до другого здания, где необходимо установить по заданным размерам кросс-муфту и произвести ее монтаж. Произвести сверление необходимых отверстий в стеновых панелях рабочей станции, установить и произвести монтаж телекоммуникационных розеток. Предполагается, что запасы кабелей укладываются на полу и производится монтаж сплит-муфты. При формировании кабельных трасс необходимо соблюдать требования к укладке, фиксации и маркировке. По завершению монтажа требуется выполнить измерение оптических потерь на созданном участке ВОЛС. Созданная система должна отвечать стандарту ISO11801.

## ИНСТРУКЦИИ УЧАСТНИКАМ

Время, отводимое на выполнение конкурсного задания: 4 часа

### ПРИ ВЫПОЛНЕНИИ ЗАДАНИЯ ОТ УЧАСТНИКОВ ПОТРЕБУЕТСЯ:

- Изучить пример схемы распределения оптических волокон;
- Произвести проектирование схемы распределения оптических волокон;
- Произвести укладку, фиксацию и маркировку волоконно-оптических кабелей, при этом предусмотреть необходимое количество запасов волоконно-оптических кабелей в местах монтажа распределительных устройств;
- Запас FOE1 и FOE2 уложить на полу, произвести монтаж сплит-муфты и уложить ее по верх запасов FOE1 и FOE2;
- установить распределительные устройства согласно заданным установочным размерам;
- Заполнить паспорта монтажа;
- Произвести маркировку распределительных устройств, телекоммуникационной стойки и шкафа.

*В процессе выполнения конкурсного задания участники обязаны соблюдать требования по организации работ, а именно:*

- Правильно использовать средства индивидуальной защиты;
- Поддерживать чистоту своей рабочей зоны, рабочего места и работать в пределах своей рабочей зоны;
- Бережно относиться к предоставленному оборудованию и материалам.

*Требования по выполнению Измерений и обработке результатов измерений*

- Произвести проверку схемы созданного участка ВОЛС при помощи источника видимого оптического излучения;

- Произвести измерение оптических потерь и сохранить результаты измерений в следующем формате:
  - port #XX in FOE2 – port #XX in FOE2: X[dB] - №WS
  - port #XX in FOE2 – port #XX in FOE2: X[dB] - №WS
  - port #XX in FOE2 – port #XX in TO1 (1): X[dB] - №WS
  - port #XX in FOE2 – port #XX in TO1 (2): X[dB] - №WS

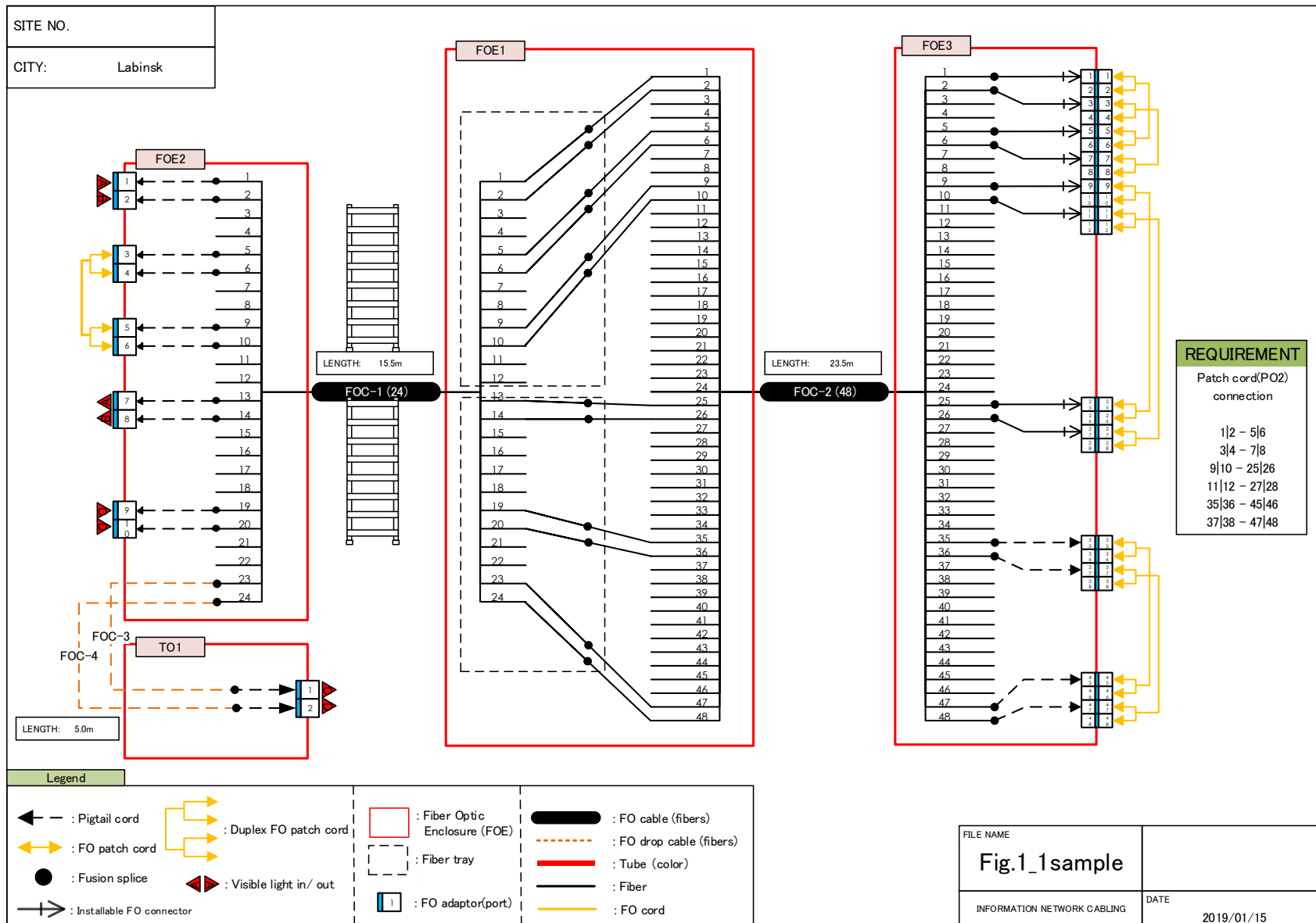
где: X[dB] – общее затухание тестируемого участка, №WS – номер рабочей зоны участника.

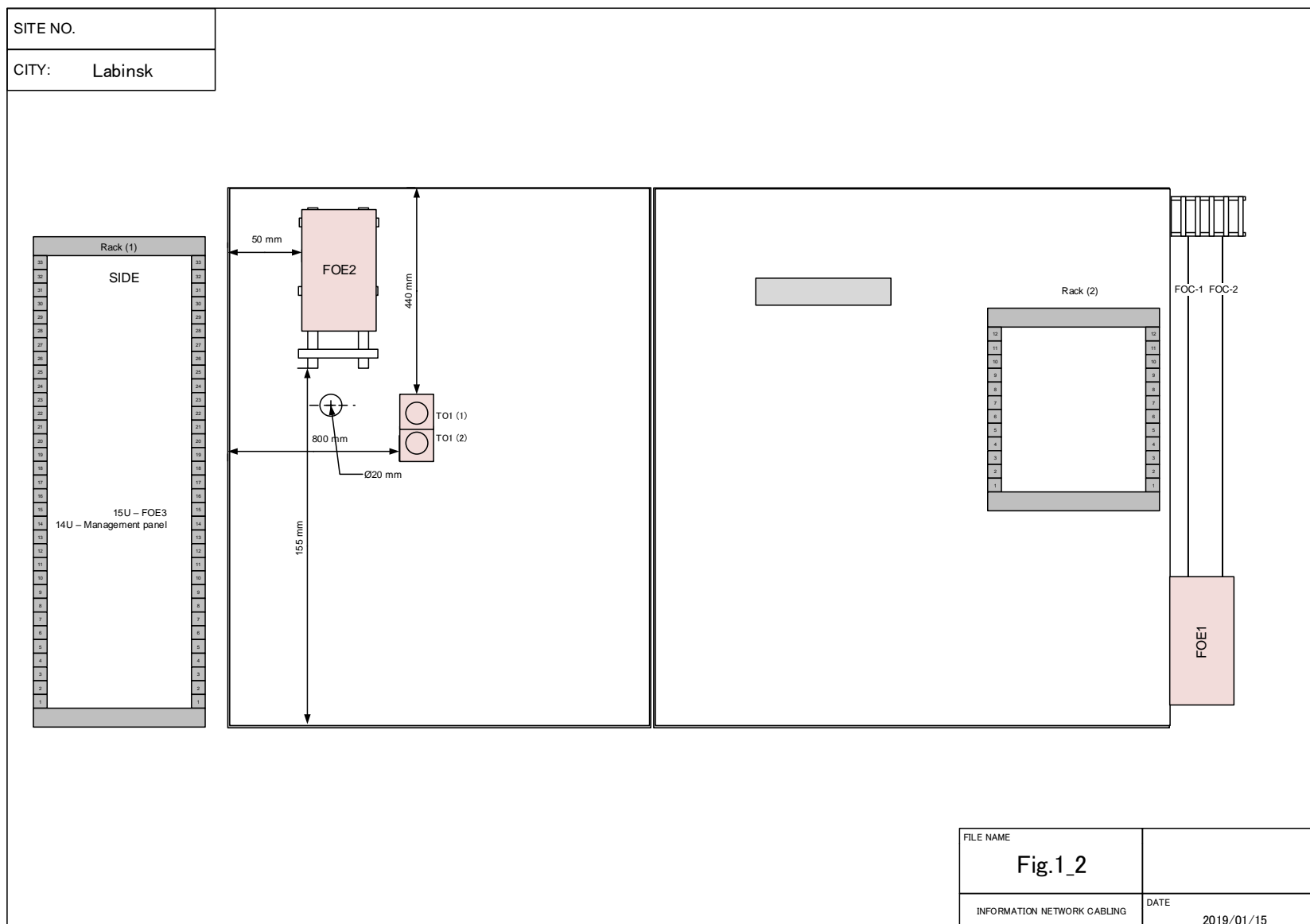
## ОБОРУДОВАНИЕ И МАТЕРИАЛЫ

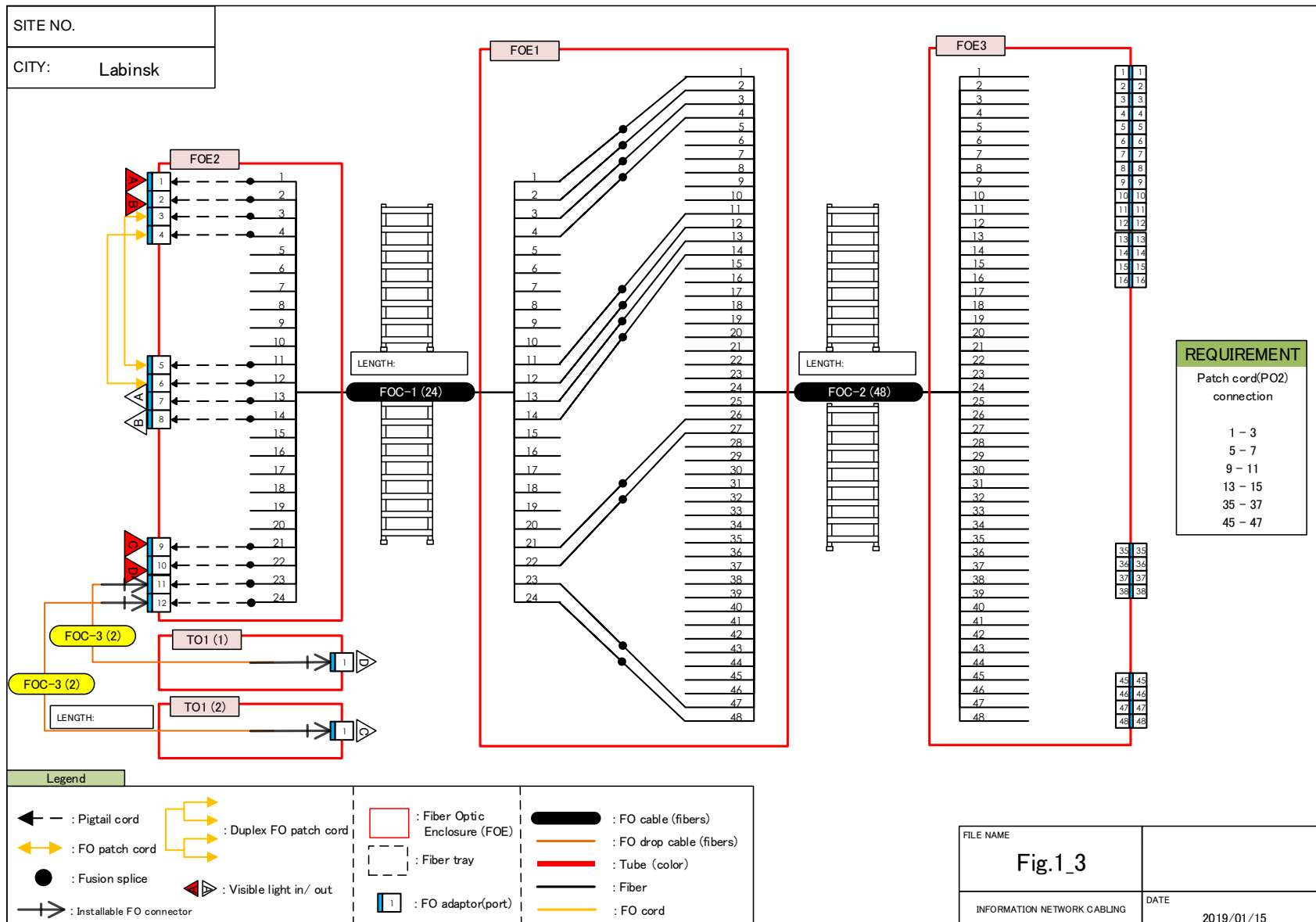
Таблица 1.1

Перечень оборудования и материалов для выполнения конкурсного задания Модуль 1

Условное обозначение	Наименование	Ед. изм.	Количество
	Рабочая станция	шт.	1
	Аппарат для сварки оптических волокон Fujikura 80S	шт.	1
	Скалыватель оптических волокон Fujikura CT-30A	шт.	1
FOE3	Кросс ШКОС-Л или аналог LAN-FOBM-RMS-24SC	шт.	1
FOE2	Кросс-муфта МКО-ПЗ или аналог Кросс ШКОН -П -8	шт.	1
FOE1	Муфта МОГ-СПЛИТ или аналог МТОК-Б1	шт.	1
TO1	Розетка оптическая ШКОН-ПА	шт.	2
	Организатор кабельный горизонтальный	шт.	1
	Адаптер LC/UPC дуплексный	шт.	12
	Адаптер SC/APC	шт.	14
	Пигтейл LC/UPC	шт.	12
	Пигтейл SC/APC	шт.	12
	КДЗС 60 мм	шт.	12
	КДЗС 40 мм	шт.	22
	Неполируемый коннектор SC/APC	шт.	4
	Патч-корд SC/APC-SC/APC	шт.	2
	Патч-корд LC/UPC-LC/UPC	шт.	6
FOC-2	Кабель ДОТс-П-48У	м	50
FOC-1	Кабель ТОС-П-24У	м	50
FOC-3	Кабель ОВП-2Д-нг(А)-HF 1 G.657A	м	10







## Паспорт монтажа

Panel name:
Location:
Cable identifier:
Fiber connections:

## Паспорт монтажа

Panel name:
Location:
Cable identifier:
Fiber connections:



## Паспорт монтажа

Panel name:
Location:
Cable identifier:
Fiber connections: