

**КОНКУРСНОЕ ЗАДАНИЕ IV ОТКРЫТОГО
РЕГИОНАЛЬНОГО ЧЕМПИОНАТА "МОЛОДЫЕ
ПРОФЕССИОНАЛЫ" (WORLDSKILLS RUSSIA)
КРАСНОДАРСКОГО КРАЯ
ПО КОМПЕТЕНЦИИ
02 – ИНФОРМАЦИОННЫЕ КАБЕЛЬНЫЕ СЕТИ
Модуль 3 – Технологии «Умный дом»**

Утверждено:

Менеджер компетенции



Шилов Сергей Викторович

ВВЕДЕНИЕ

Данный модуль предназначен для оценки навыков настройки оборудования систем «умный дом».

ОПИСАНИЕ ЗАДАНИЯ

Время на выполнения модуля: 1 час 30мин.

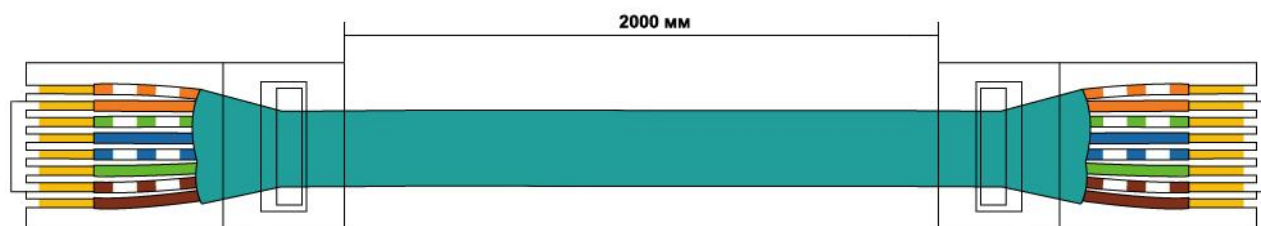
При выполнении данного модуля участники должны продемонстрировать следующие основные навыки:

- Установки активного оборудования;
- Изготовления патч-кордов;
- Чтения схем и подключения оборудования;
- Настройки оборудования.

ИНСТРУКЦИИ УЧАСТНИКАМ

1. Монтаж и подключение оборудования

- Проверьте работоспособность линии связи СО-3;
- Произведите установку коммутатора и блока розеток в телекоммуникационную стойку;
- Произведите монтаж IP-камеры в соответствии с установочными размерами;
- Изготовьте 4 патч-корда по стандарту TIA568B, используя Patch-кабель. Длина каждого патч-корда должна составлять 2 м;



- Произведите настройку оборудования, во время настройки заполните таблицу 3.2;
- Подключите оборудование согласно схеме организации связи. Для коммутации в Rack (2) используйте патч-корды, изготовленные ранее.

2. Настройка оборудования

- номер рабочей зоны

- Выполните настройку WI-FI точки доступа с параметрами:
 - IP-адрес: 172.16.0.10##/16
 - Мощность передатчика установите в минимальном значении
 - Отключите службу DHCP
 - SSID: wsr02-competitor-##
 - Параметры шифрования:
 - Аутентификация: открытая
 - Тип: WPA2-PSK
 - Ключ: 12345678
 - Подключите точку доступа в режиме моста WDS, для подключения используйте следующие параметры:
 - SSID: wsr02-root
 - Ключ: wsr02-key
 - Убедитесь в наличии подключения к сети Интернет

- Выполните настройку IP-телефона:
 - IP-адрес: 172.16.0.12##/16
 - Шлюз: 172.16.0.1
 - Аккаунт: имя – 10##, пароль – 10##.
 - Адрес VoIP-сервера: 172.16.0.129
- Выполните настройку IP-камеры:
 - Имя IP-камеры: DVR_##
 - IP-адрес: 172.16.0.11##/16
 - Шлюз: 172.16.0.1
 - Параметры видеопотока:
 - Разрешение: 1024x768
 - Скорость: 512 кбит/с
 - Создайте пользователя с правами только на просмотр с параметрами:
 - Имя: user
 - Пароль: Qwer1234
- Выполните настройку ноутбука:
 - Ноутбук должен быть подключен к созданной беспроводной сети.

ОБОРУДОВАНИЕ И МАТЕРИАЛЫ

Таблица 3.1

Перечень оборудования и материалов для выполнения конкурсного задания

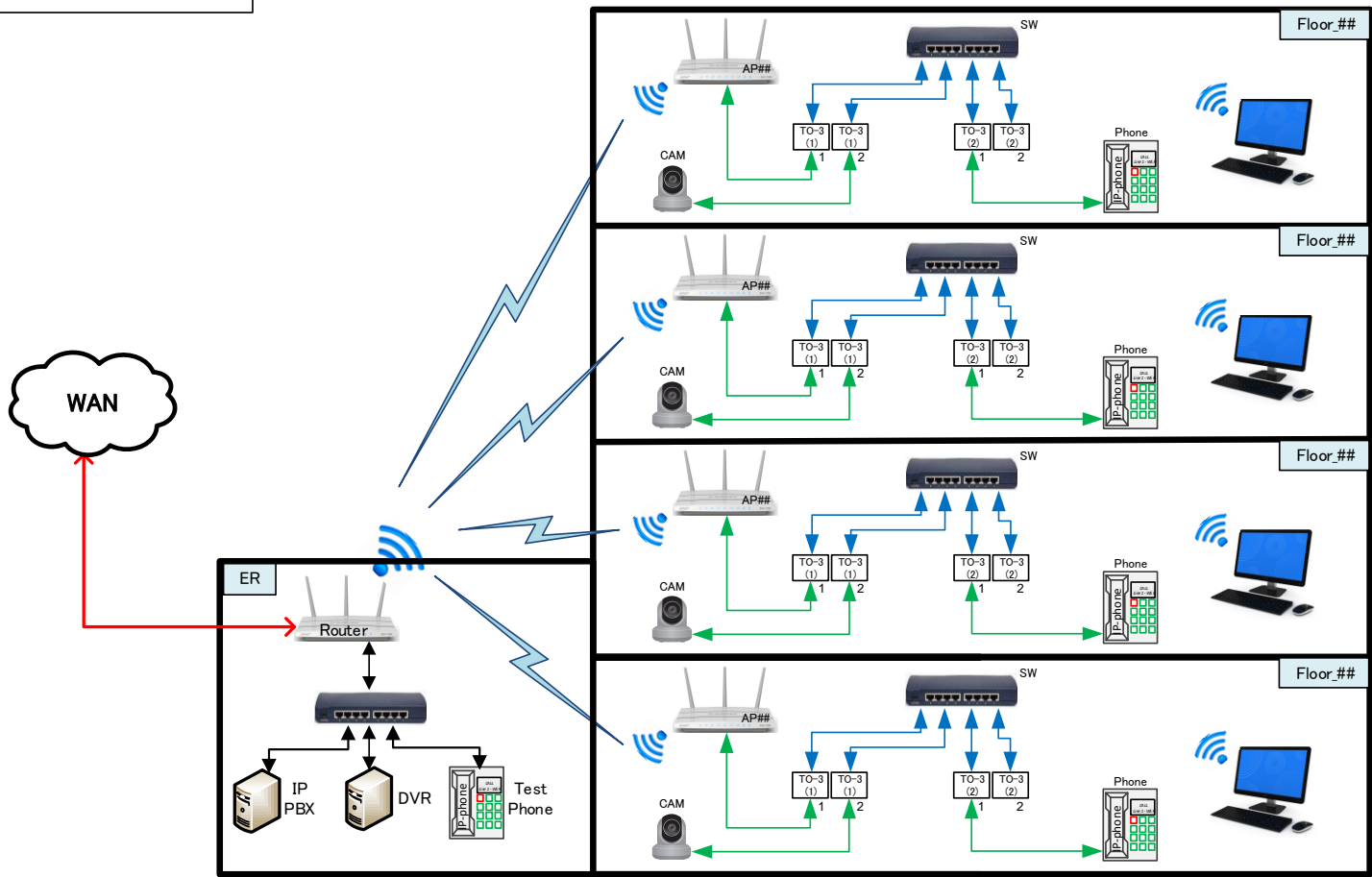
Условное обозначение	Наименование	Ед. изм.	Количество
	Рабочая станция	шт.	1
	Блок розеток	шт.	1
AP##	Wi-Fi point	шт.	1
CAM	IP-камера	шт.	1
Phone	IP-телефон	шт.	1
SW	Коммутатор	шт.	1
	Кабель UTP Cat.5E, Patch	м	15
	Коннектор RJ-45	шт.	8
	Колпачок изолирующий для разъема RJ-45	шт.	8

Таблица 3.2

Сведения об активном оборудовании

	AP##	IP camera	Phone	PC
IP address				
Subnet mask				
SSID		n/a	n/a	n/a
Encryption Key		n/a	n/a	n/a
Security		n/a	n/a	n/a
Password				
Channel		n/a	n/a	n/a
DHCP	Disable	n/a	n/a	n/a

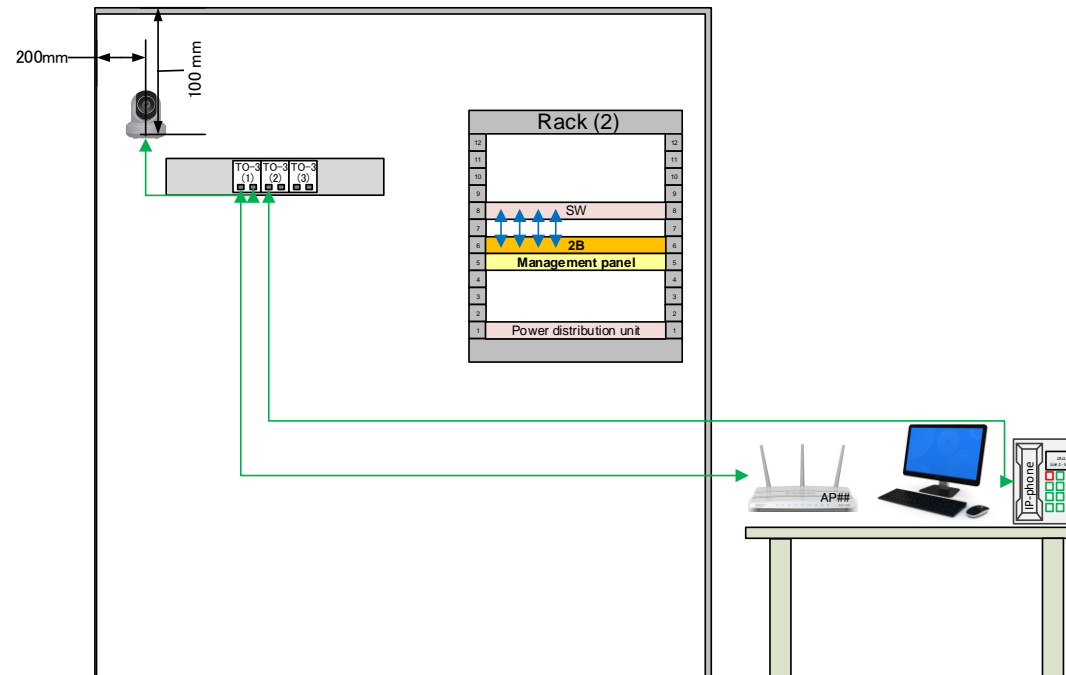
SITE NO.
CITY: Labinsk



Legend	
	: [CO-3]
	: UTP Cat.5e Patch cord
	: WiFi 2.4GHz
##	: Your site No.

FILE NAME	
Fig.3_1	
INFORMATION NETWORK CABLING	DATE
	2019/01/15

SITE NO.
CITY: Labinsk



FILE NAME	
Fig.3_2	
INFORMATION NETWORK CABLING	DATE
	2019/01/15